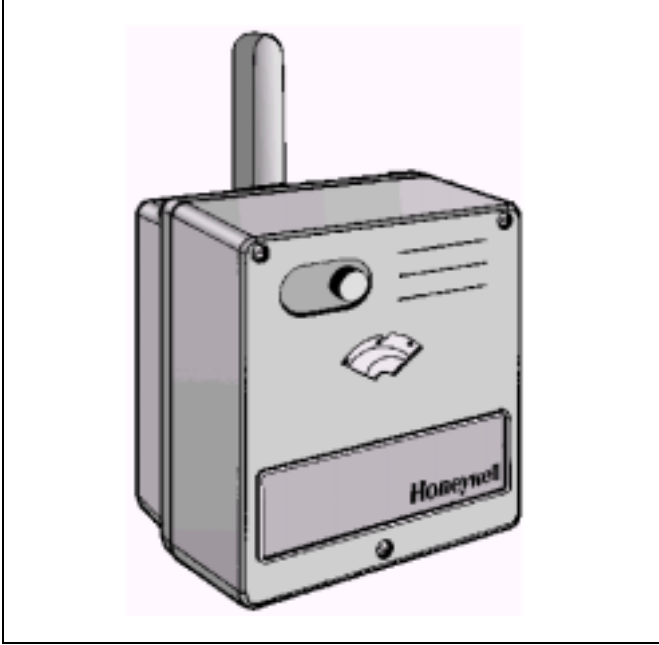


## M6061 ROTARY VANA MOTORLARI

### ÜRÜN SPESİFİKASYONU



### Uygulama

Honeywell M6061 motorlar ısıtma ve iklimlendirme sistemlerinde yüzer kontrol sağlamak için tasarlanmıştır. Bu motorlarda hassas kontrol performansı ve arızasız çalışma standart özelliğidir. V5431 vanalar ile birlikte ısıtma ve soğutma suyu sıcaklığının çok hassas kontrolü sağlanır. Motor ve vana arasındaki mekanik bağlantı güvenilir bir çalışma sağlamak üzere tasarlanmıştır. Değişik çaplı rotary vanalar için 10 Nm'den 40 Nm'e kadar torka sahip motorlar mevcuttur. (DN 15 - 150).

### Özellikler

- Aşırı yüklenme ve sıkışmaya karşı korumalı
- Rotary vanalar için bakım gerektirmeden kullanılır
- Pozisyon göstergesi
- Rotary vanalara ara parça gerekmeksizin bağlantı
- Elle hareket olanağı
- Yüksek tork
- Geniş elektrik bağlantı kutusu
- Uzun ömür

### Teknik Bilgiler

Elektrik Besleme	230 Vac / 24 Vac; 50 Hz
Enerji tüketimi	3.5 VA
Kontrol sinyali	230 Vac / 24 Vac, yüzer kontrol.
Açma-kapama süresi	Tabloya bakınız
Nominal tork	10 Nm / 20 Nm / 30 Nm / 40 Nm. Tabloya bakınız
Rotasyon açısı	90°
Koruma sınıfı	EN60529'a göre IP 54
Yalıtım sınıfı	EN60730'a göre II
Çalışma ortam sıcaklığı	0 to 60 °C
Vanadaki su sıcaklığı	2 to 130 °C
Bağıl nem	Yoğuşmayan
Ağırlık	1.5 kg

## Motor tiplerine göre spesifikasyonlar

Tork [NM]	Sipariş No 24Vac yüzer kontrol	Sipariş No 230Vac yüzer kontrol	Açma- kapama [dk/90°]
10	M6061A1013	M6061L1019	1.5
20	M6061A1021	M6061L1027	1.6
30	M6061A1039	M6061L1035	2.3
40	M6061A1047	M6061L1043	3.5

## Uygun Vanalar

V5431A; V5431F

## Vanaya Montaj

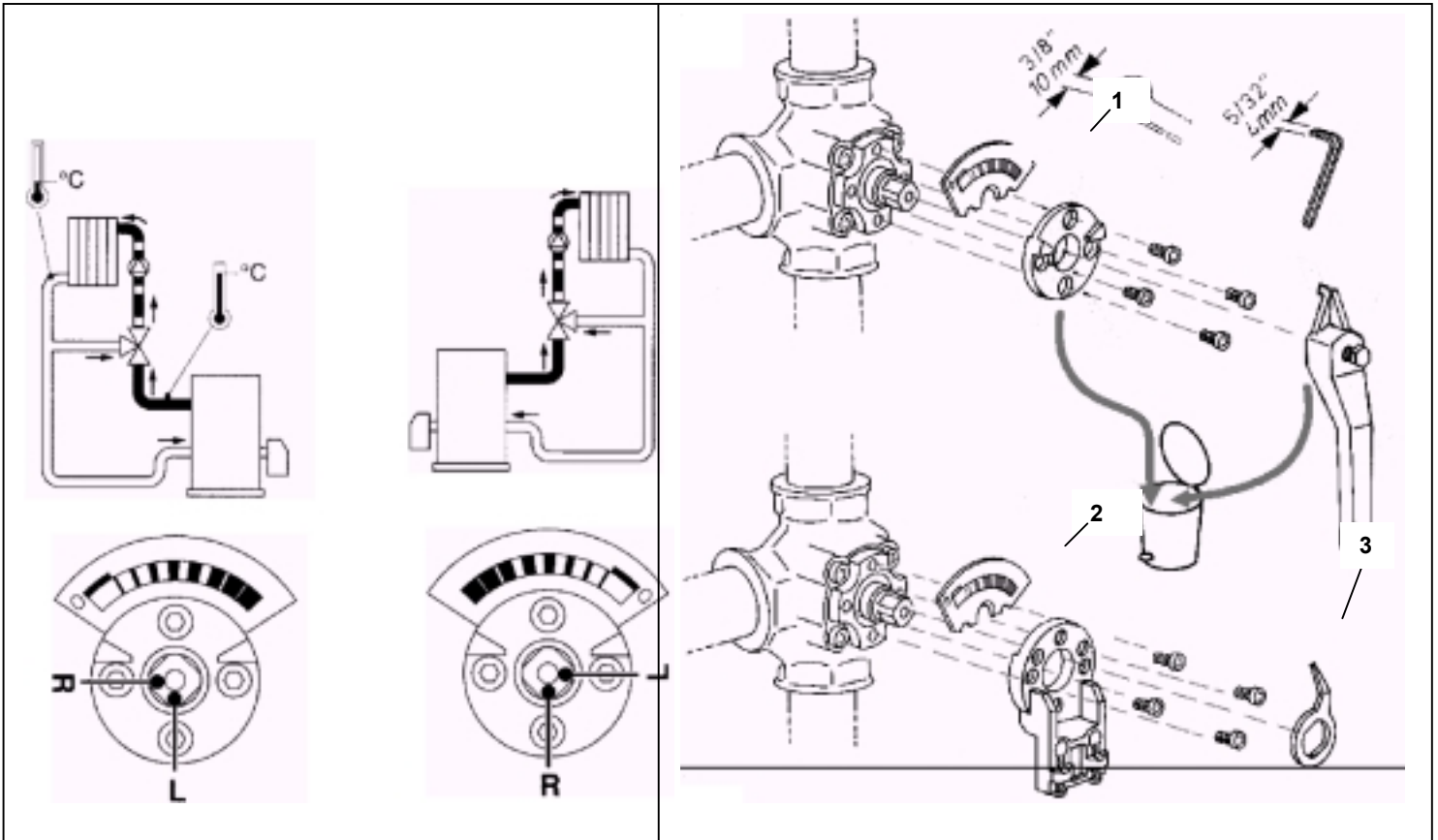
- Motoru bağlamadan önce, rotary vanayı kendi montaj talimatına göre konumlandırın.
- Salmastra (O-ring) kapağını vanadan sökün (1) ve yerine servo-motor adaptör kitini (2) monte edin.
- Vananın doğru monte edildiğinden emin olun (vana şaftındaki kırmızı işareti kazan suyu çıkışına doğru olmalı ve döner tapa orta pozisyonda olmalıdır).
- Önce işaret iğnesini (3) yerine monte edin ve üzerine kavrama parçasını (4) iğnenin ucu kırmızı noktayı gösterecek şekilde bastırın.

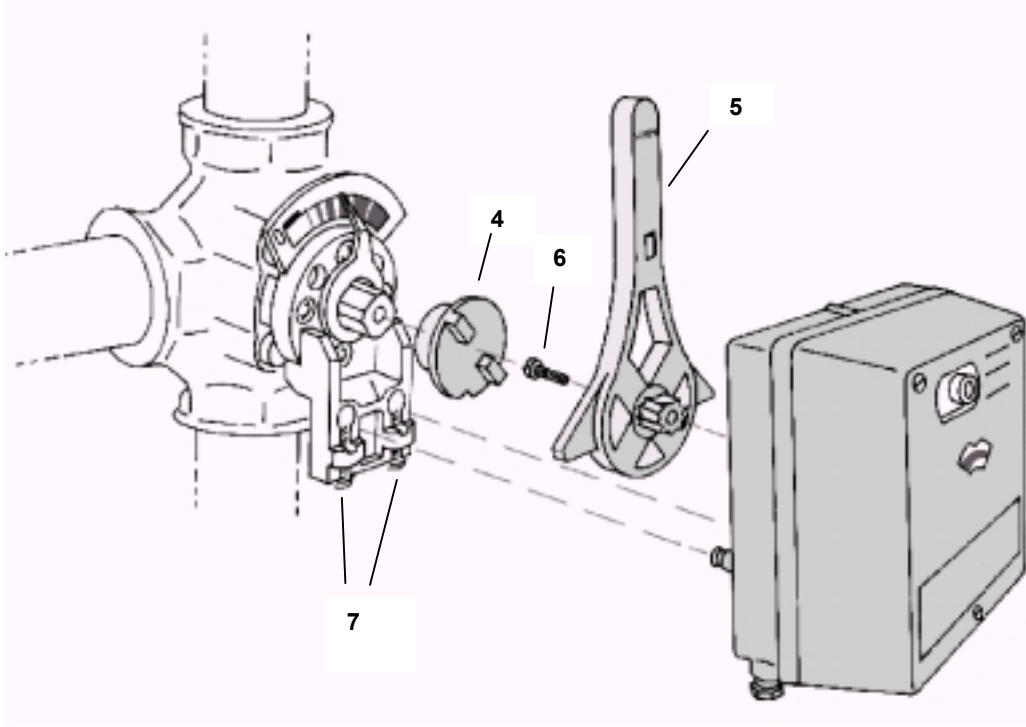
## Çalışma

Senkron bir motor tarafından hareketlendirilen tahrik ünitesi, vanaya 90° döndürür. Tam açık ve kapalı konularında bir limit-switch tarafından enerjisi kesilir.

Elle kumanda sırasında motor ile vana arasındaki mekanik bağlantı kesilir. Motor enerjilendirilince bu bağlantı kendiliğinden tekrar oluşur.

Ayar ve bakım gerektirmez.





- El kumanda kolunu (5) vida (6) ile motor şaftına sabitleyin ve orta pozisyona getirin.
- Servomotor üzerindeki kılavuz pimleri, adaptör kiti üzerindeki karşılık gelen deliklere oturtun ve sıkıca bastırın. Daha sonra vidaları (7) sıkıştırın.

## Elektrik Bağlantılar

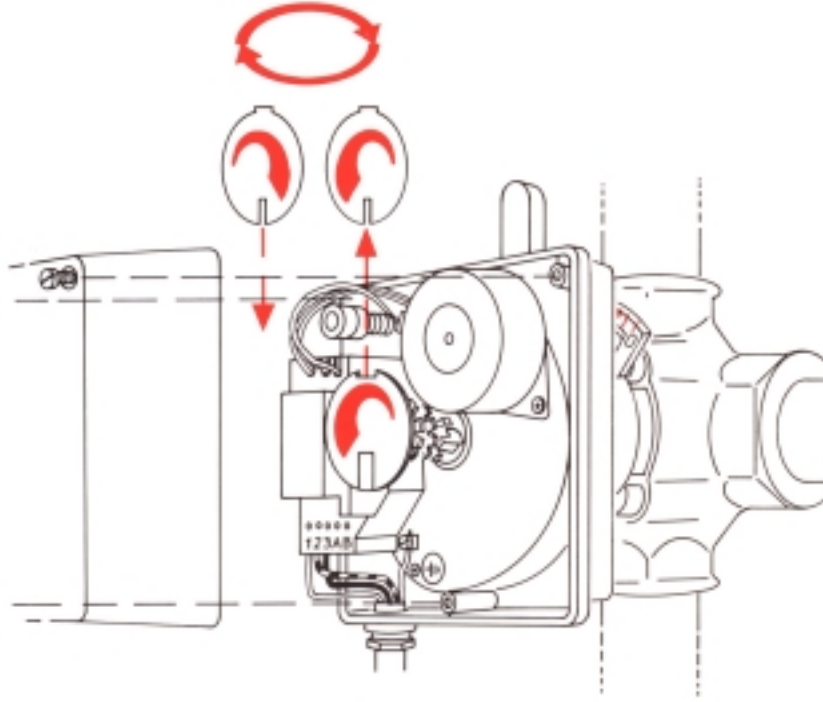
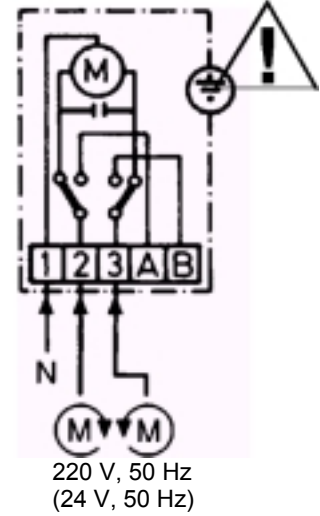
Servomotor üzerindeki kapak vidalarını söküp ve kapağı çıkarın. Klemensler üzerindeki bağlantılar, ilgili kontrol panelinin devre şeması ve yerel elektrik kodlarına göre yapılmalıdır.

Nötr her zaman için 1 nolu klemense bağlanmalıdır.

Klemes 2'de enerji olması durumunda servomotor saat yönünde döner.

Klemes 3'de enerji olması durumunda servomotor saat yönünün aksi istikamete döner.

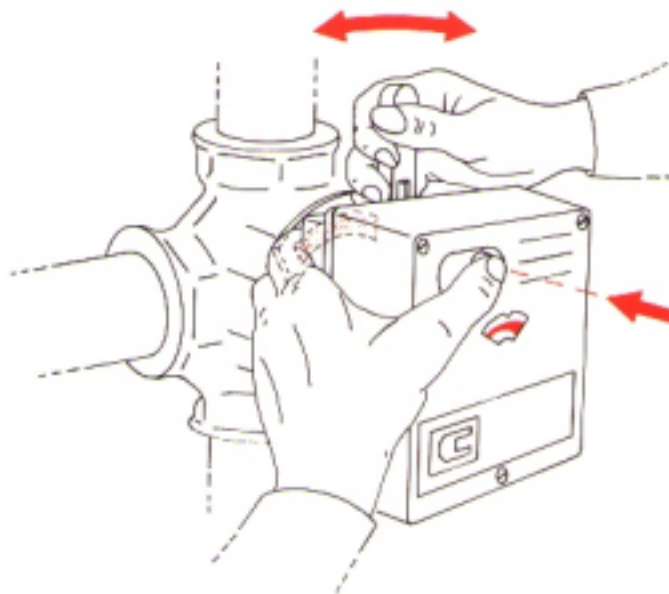
Dönme yönü, 2 ve 3 nolu klemenslere bağlantı değiştirilerek yapılabilir. Nötr ve enerjili uçların yeri değiştirilmesi hali servomotorun hatalı çalışmasına neden olur.



### Göstergenin ters çevrilmesi

Dönüş yönü ters çevrilmesi durumunda (2 ve 3 nolu klemens bağlantılarının yerinin değiştirilmesi sonucunda), konum göstergesinin yönünde değiştirilmesi gerekmektedir.

Bunu yapmak için döner konum göstergesini yerinden çıkarın ve ters çevirerek tekrar monte edin.



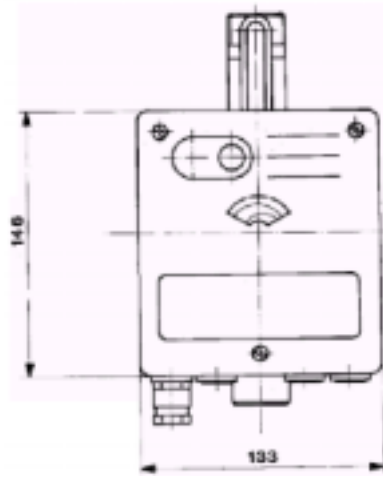
### Elle konumlandırma

Kavrama parçası sayesinde, servomotor üzerindeki butona basıldığı zaman servomotor ve vananın mekanik bağlantısı kesilir.

Butona basılı olduğu sırada, vana herhangi bir konuma ayarlanabilir. Vananın bu pozisyonda kalması için servomotora kontrol sinyalinin kesilmesi gerekir.

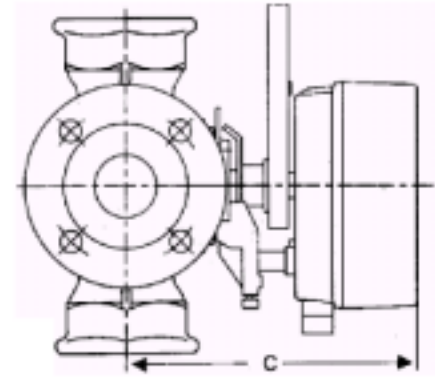
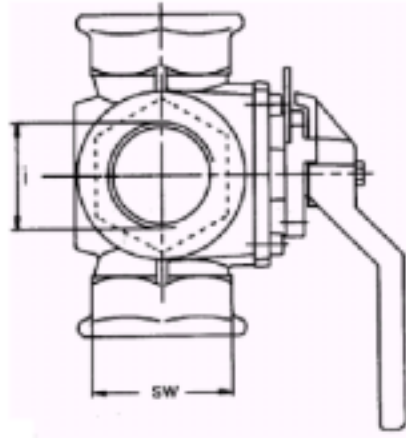
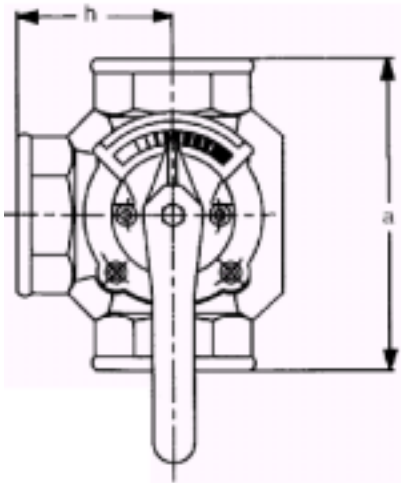
Kontrol sinyali tekrar geldiği anda, vana ile servomotor arasındaki bağlantı tekrar oluşur.

## Ölçüler (mm)



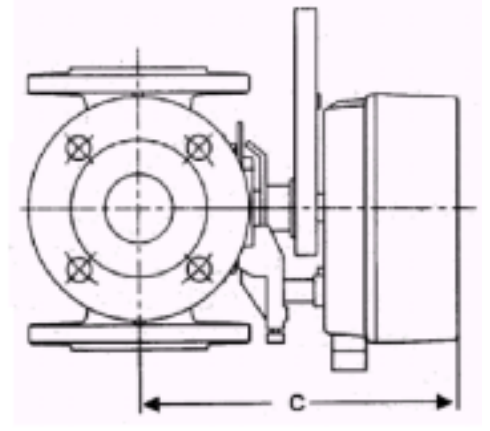
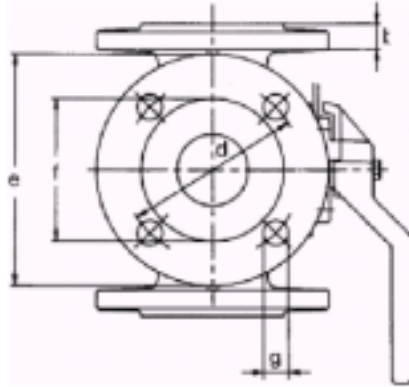
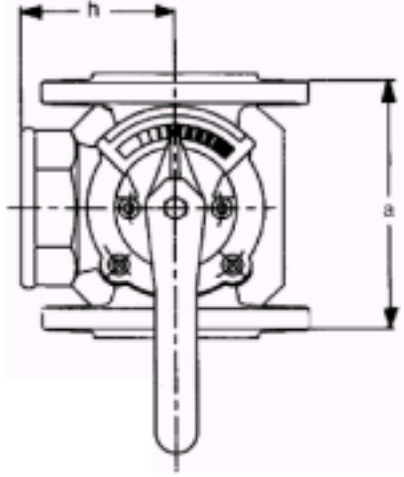
## V5431A ile ölçüler(mm)

Tip	DN	a	c	SW	h	i
V5431A1025	15	110	179	41	55	R ½ in.
V5431A1033	20	110	179	46	55	R ¾ in.
V5431A1041	25	115	179	50	58	R 1 in.
V5431A1058	32	140	188	60	70	R 1 ¼ in.
V5431A1066	40	150	188	65	75	R 1 ½ in.



## V5431F ile ölçüler (mm)

Type	DN	a	b	c	d	e	f	g	h
V5431F1032	20	140	15	179	65	90	50	4x11	70
V5431F1040	25	150	15	179	75	100	60	4x11	75
V5431F1057	32	160	17	188	90	120	70	4x14	80
V5431F1065	40	170	16	188	100	130	80	4x14	85
V5431F1073	50	190	16	202	110	140	90	4x14	95
V5431F1081	65	210	16	219	130	160	110	4x14	105
V5431F1099	80	250	18	219	150	190	128	4x18	125
V5431F1107	100	270	18	240	170	210	148	4x18	135
V5431F1115	125	310	20	267	200	240	178	8x18	155
V5431F1123	150	330	20	274	225	265	202	8x18	165



## Honeywell

### Home and Building Control Products

Honeywell AG  
 Böblinger Straße 17  
 D-71101 Schönaich  
 Phone (49-7031) 637-01  
 Fax (49-7031) 637-493

Honeywell A.Ş.  
 Çayryolu Sok. No:7  
 Üçgen Plaza, Kat 5-6-7, İstanbul  
 Tel. (0-216) 464 4784  
 Faks (0-216) 464 4794

*Helping You Control Your World*

Subject to change without notice.

Printed in Turkey.

Manufacturing location is certified to

**DIN EN**  
**ISO 9001**